

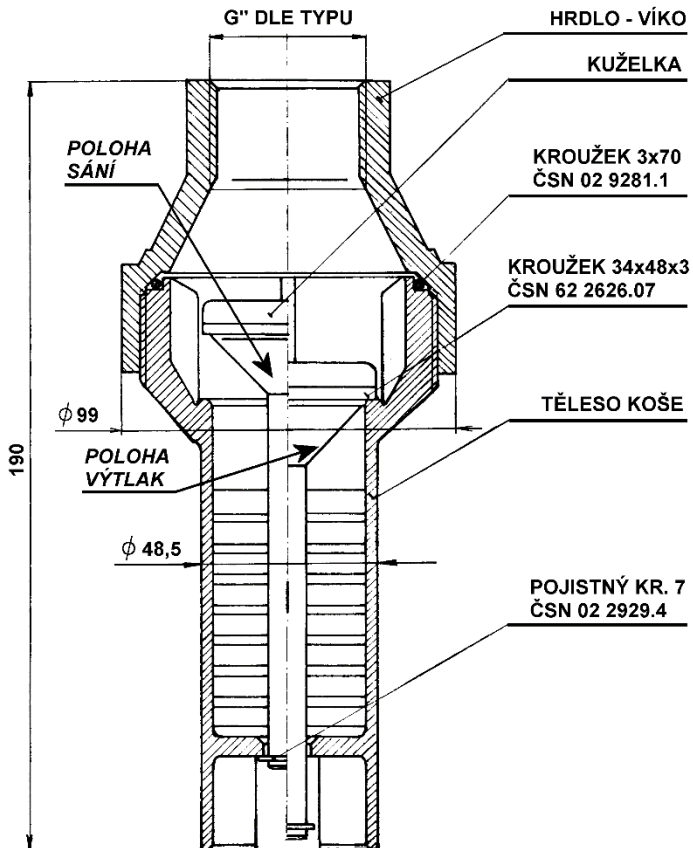


Sací koš SKP

G 1"

G 5/4"

G 6/4"



Vyrábí a dodává:

Kovoplast Chlumec nad Cidlinou, a.s.

Kozelkova 131

503 51 Chlumec nad Cidlinou IV

Telefon: 495 484 235

E-mail: kovoplast@kovoplast.cz

www.kovoplast.cz

Popis a použití

Sací koše SKP jsou vyráběny v jedné základní velikosti a třemi variantami přípojovacích hrdel.

G 1" DN 25

G 5/4" DN 32

G 6/4" DN 40

Sací koše SKP se používají jako vstupní prvky svislého sacího potrubí pro nasávání pitné, nebo užitkové vody v systémech s tlakovými účinky odpovídajícími jmenovitému tlaku PN 10 (max. pracovní přetlak 1 MPa) při maximální dovolené teplotě 60° C. Sací koše zabraňují vnikání hrubých mechanických nečistot do sacího potrubí při nasávání pracovní tekutiny. Při zastavení čerpání musí ventilový uzávěr – kuželka samočinně, vlastní hmotností a účinkem sloupce kapaliny dosednout těsně do sedla a zabránit zpětnému proudění i úniku kapaliny ze sacího potrubí. Při rozběhu čerpadla se ventilový uzávěr – kuželka samočinně, působením tlakových rozdílů v systému sání, zvedne ze sedla a umožní průtok nasávané kapaliny přes sací koš potrubím směrem k čerpadlu. Konstrukce a funkce sacího koše SKP je zřejmá z uvedeného zobrazení.

Montáž a údržba

Protože sací koš SKP je sestaven z plastových výlisků je nutno se při jeho instalaci na sací potrubí vyvarovat hrubého mechanického poškození koše.

Při šroubování koše na sací potrubí je nutno dbát na dobrou těsnost spoje a vzhledem k možnosti nežádoucího omezení funkce kuželky sací trubkou nedotahovat více jak cca 8 až 9 závitů (8x až 9x otočit víko koše).

Při dodržení uvedených základních podmínek montáže zaručuje vlastní konstrukce koše z plastových zdravotně nezávadných výlisků nepodléhajících korozi vysokou životnost a zcela minimální údržbu.

Případná údržba spočívá pouze v očištění dosedacích ploch kuželky, nebo ve výměně těsnícího kroužku kuželky to pouze tehdy když sací koš přestane těsnit.

